

KEY-DISP  
柯迪斯

# 用户手册

显示器

KD59E

# 目 录

产品名称及型号.....	1
规格参数.....	1
外观尺寸.....	1
功能概述及按键定义.....	2
◆功能概述.....	2
◆按钮定义.....	2
安装说明.....	2
常规操作.....	2
◆开/关机操作.....	2
◆开启/关闭大灯.....	2
◆助力推行控制.....	2
◆助力档位选择.....	2
◆电量指示.....	2
◆错误代码显示.....	2
质量承诺与保修范围.....	3
引线连接图.....	3
注意事项.....	3
附表一：错误代码定义表.....	4

## 产品名称及型号

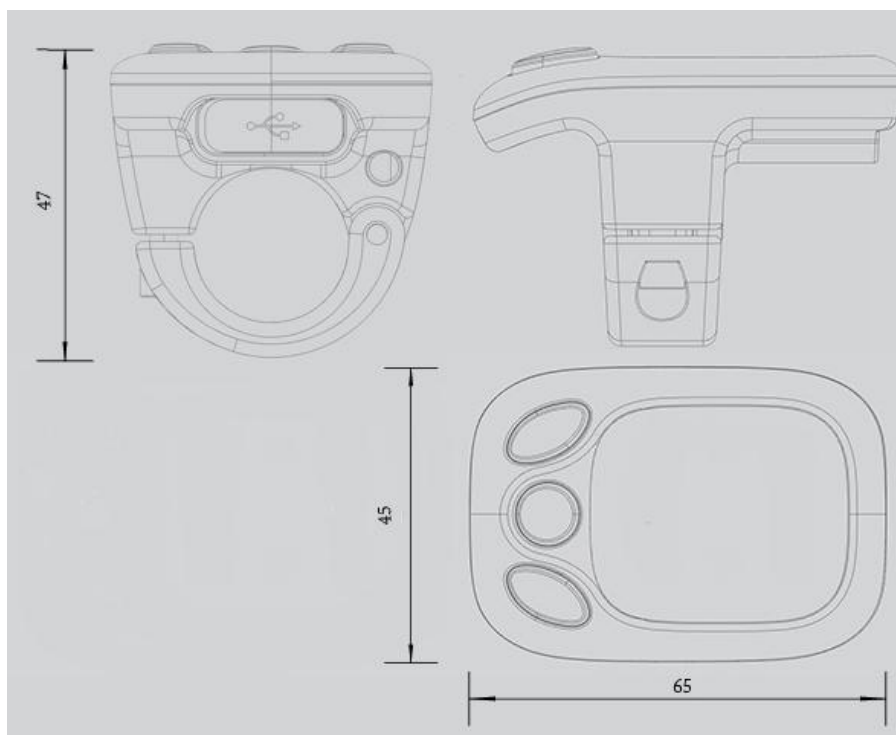
电动自行车智能液晶仪表，型号：KD59E。

## 规格参数

- 24V/36V/48V 电源供电
- 仪表额定工作电流：10mA
- 仪表最大工作电流：30mA
- 关机漏电电流：<1uA
- 供给控制器端工作电流：50mA
- 使用温度：-20~60℃
- 存储温度：-30~70℃

## 外观尺寸

实物图及尺寸图（单位：mm）





## 功能概述及按键定义

### ◆功能概述

KD59E 仪表提供了多种功能，以满足您的骑行需求，内容包括：

- 智能电量显示
- 助力档位显示
- 助力推行显示
- 大灯开启/闭合（此功能可选）

### ◆按钮定义

KD59E 仪表上有三个按键。包括开关机/模式键 、加键  和减键 。在后续的说  
明中， 按键用单词“**MODE**”替代， 按键用单词“**UP**”替代， 按键用单词“**DOWN**”  
替代

## 安装说明

将仪表固定在车把上，调整到合适的视角。在电动自行车断电的情况下，将仪表的接插件与控制器对应的接插件对插即可完成安装。

## 常规操作

### ◆开/关机操作

长按 **MODE** 按键 2 秒后，仪表开始工作，并提供控制器的工作电源。在开机状态下，长按 **MODE** 按键 2 秒后，可以关闭电动车电源。在关机状态下，仪表不再使用电池的电源，仪表的漏电流小于 1uA。

■ 如果超过 10 分钟不使用电动车，仪表会自动关机。

### ◆开启/关闭大灯

开机状态下，长按 **UP** 按键 2 秒后仪表会通知控制器开启大灯，同时仪表的电量指示灯和助力档位指示灯亮度会变暗，再次长按 **UP** 按键 2 秒后仪表会通知控制器关闭大灯，同时仪表的电量指示灯和助力档位指示灯亮度会恢复到开大灯之前的亮度。

### ◆助力推行控制

按住 **DOWN** 按键 2 秒钟后，电动车进入助力推行状态。电动车以每小时 6 公里的速度匀速行驶，同时伴随档位指示灯依次循环显示。当松开 **DOWN** 按键时立即停止 6Km/h 的输出并回到助力推行前的状态。

■ 助力推行功能只能在使用者推行电动车时使用，请勿在骑行状态使用

### ◆助力档位选择

短按 **UP/DOWN** 按键，切换电动车助力档位，改变电机输出功率，仪表输出功率可调范围是 0—5 档，0 档是停止功率输出，5 档是最高功率。仪表开机默认档位是 1 档。

### ◆电量指示

电池电量五段指示，当电池电压高时五个绿色 LED 灯全亮，当电池欠压时最下面 LED 灯闪烁，提示需要马上充电。

### ◆错误代码显示

当滑板车(自行车)电控系统出现故障时，仪表指示灯将闪烁以显示错误，详细错误的定义参见附表 1。

## 质量承诺与保修范围

### 一、保修信息：

1、凡属正常使用情况下由于产品本身质量问题引起的故障，在保修期内本公司将负责给予有限保修。

2、产品的保修期自仪表出厂 24 个月内。

### 二、以下情况不属于保修范围

1、外壳被打开

2、接插件被破坏

3、仪表出厂后，外壳划伤或外壳破损

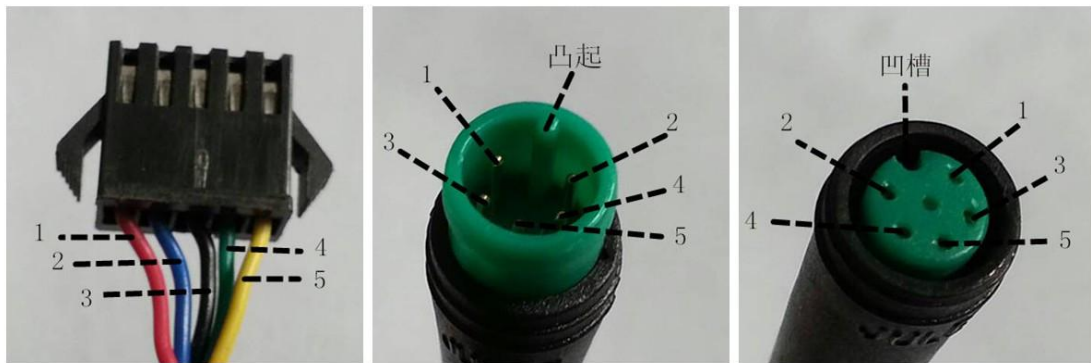
4、仪表引出线划伤或断裂

5、由于不可抗拒（如火灾、地震等）或自然灾害（如雷击等）所造成的故障或损坏

6、产品超出保修期

## 引线连接图

### 标配接插件线序



与控制器连接端

仪表出线端

对接线端

表：标配接插件线序表

标配线序	标配线颜色	功能
1	红色 (VCC)	仪表电源线
2	蓝色(K)	控制器的电源控制线
3	黑色(GND)	仪表地线
4	绿色(RX)	仪表的数据接收线
5	黄色(TX)	仪表的数据发送线

■ 部分产品的引线采用防水接插件，用户无法看到线束内的引线颜色。

## 注意事项

在使用过程中注意使用安全，不要在通电情况下插拔仪表。

◆ 仪表尽量避免磕碰。

◆ 关于仪表的后台参数设置，请不要随意更改，否则无法保证正常骑行。

◆ 当仪表不能正常使用时应尽快送修。

附表 1：错误代码定义表

错误定义	对应指示灯
21：电流异常	一档指示灯闪烁
22：转把异常	二档指示灯闪烁
23：电机缺相	三档指示灯闪烁
24：电机霍尔信号异常	五档指示灯闪烁
25：刹车异常	各档指示全部闪烁